

UV- TECHNOLOGIE

Technische Dokumentation
ELC[®] N6 / ELC[®] N8 / ELC[®] N10



D

eta plus electronic gmbh

Lauterstraße 29, 72622 Nürtingen, Telefon +49 7022 6002-80, Fax +49 7022 65854, E-mail: info@eta-uv.de
Eingetragen unter HRB 724321 AG Stuttgart, USt.-Id.-Nr. DE 146267800, Geschäftsleitung: Uwe Uhlemann, Dr. Markus Roth

ELC[®] („Electronic Lamp Control“) ist ein eingetragenes Warenzeichen der
IST Metz GmbH.

Inhaltsverzeichnis

1	Sicherheit	1
1.1	Zeichendefinition	1
1.2	Sicherheitstechnische Hinweise	1
1.3	Bestimmungsgemäßer Betrieb	2
1.4	Anwendungserweiterung	2
2	Funktionsbeschreibung	3
3	Installation	4
3.1	Montage des Gehäuses	4
3.1.1	Montagevariante „Standard“	5
3.1.2	Montagevariante „90° gedreht“	6
3.2	Leistungsanschlüsse	8
3.3	Steueranschlüsse	12
3.4	Erläuterungen zu den Steuerungsfunktionen des ELC	14
3.4.1	Freigaberelais Release	14
3.4.2	Steuereingang START	14
3.4.3	Einstellung der Lampenleistung	14
3.4.4	Tabelle Lampenleistung	15
3.4.5	Erdschlussüberwachung	16
4	Betrieb des ELC	17
4.1	Inbetriebnahme	17
4.2	Einschalten des ELC	17
4.3	Start der Lampe	17
4.4	Dimmbetrieb	18
4.5	Standby-Betrieb	18
4.6	Ausschalten der Lampe	18
5	Störungen	19
5.1	Reparatur des ELC	19
6	Technische Daten	20

1 Sicherheit

1.1 Zeichendefinition



Stop (Stop Gefahr). Dieses Symbol warnt vor schweren Verletzungsgefahren für Personen. Es muss zwingend beachtet werden.



Achtung (Warnung). Dieses Symbol weist auf eine Information hin, deren Nichtbeachtung zu umfangreichen Sachschäden führen kann. Die Sicherheitshinweise sind unbedingt zu beachten.



Hinweis. Dieses Symbol weist auf eine Information hin, die wichtige Angaben hinsichtlich der Verwendung enthält. Das Nichtbefolgen kann zu einer Störung führen.

1.2 Sicherheitstechnische Hinweise



Es muss sichergestellt sein, dass das ELC nach den geltenden Vorschriften und Bestimmungen eingebaut und angeschlossen ist. In Europa ist z.B. EN 60204-1 zu beachten.



Reparaturen am ELC dürfen nur vom Hersteller durchgeführt werden.



Die Installation und Inbetriebnahme darf nur durch ausgebildetes Elektrofachpersonal durchgeführt werden.



Das ELC darf nur im spannungslosen Zustand geöffnet werden. VORSICHT RESTSPANNUNGEN! Im Gerät treten gefährliche Spannungen bis zu 3 min nach dem Abschalten der Netzspannung auf.



Das ELC verursacht einen Ableitstrom größer 3,5 mA!
Eine Absicherung über Fehlerstrom-Schutzeinrichtungen Typ A und Typ AC gemäß IEC 60755 ist nicht zulässig!
Das ELC arbeitet dem Funktionsprinzip nach als Frequenzumrichter und ist mit einem Netzfilter ausgestattet, dessen Ableitströme zur Auslösung von FI-Schutzschaltern führen können.



Die Schutzleiterverbindung muss dauerhaft hergestellt werden.
Es muss durch zusätzliche Maßnahmen sichergestellt werden, dass das Gerät nicht berührungsgefährlich werden kann. Dies kann durch allstromsensitiven Fehlerstrom-Schutzeinrichtungen Typ B unter Berücksichtigung der erhöhten Ansprechschwellen oder durch eine vom Schutzleiter unabhängige Potentialausgleichsverbinding erreicht werden

1.3 Bestimmungsgemäßer Betrieb



Das ELC ist ein elektrisches Betriebsmittel zum Einbau in Schaltschränke industrieller Starkstromanlagen. Es ist als elektronisches Vorschaltgerät für den Betrieb dafür vorgesehener Lampen konzipiert.
Jeder darüber hinausgehende Gebrauch gilt als nicht bestimmungsgemäß. Für hieraus resultierende Schäden haftet der Hersteller nicht.
Das bestimmungsgemäße Betreiben des ELC setzt voraus, dass die Bedienungsvorschrift und die sicherheitstechnischen Hinweise beachtet werden.

1.4 Anwendungserweiterung



Es ist keine Anwendungserweiterung möglich.
Wird das Gerät in anderer Art und Weise benutzt, so übernimmt der Hersteller keine Verantwortung. Der Benutzer handelt auf eigenes Risiko.



Jeder über den bestimmungsgemäßen Betrieb hinausgehende Gebrauch gilt als Zweckentfremdung.

2 Funktionsbeschreibung

Das ELC ist ein elektronisches Vorschaltgerät zum Betrieb von Gasentladungslampen mit elektrischen Eigenschaften gemäß Kapitel 6.

Im Gegensatz zu konventionellen Vorschaltgeräten (Drossel oder Transformator oder Transformator mit Transduktor) wird die Lampe beim elektronischen Vorschaltgerät mit hoher Frequenz (ca. 100 kHz) betrieben. Die Lampe strahlt flimmerfrei und kann über einen Bereich von 20 % bis 100 % der elektrischen Leistung beziehungsweise 15 % bis 100 % der UV-Strahlungsleistung stufenlos gedimmt werden.

Dimmbarkeit

Die Dimmbarkeit der Lampe hat zweierlei Vorteile. Einerseits kann bei längeren Pausen auf Minimallast geschaltet werden (Standby-Betrieb) und so Energie eingespart werden. Andererseits kann für jede Anwendung die optimale Lampenleistung ermittelt und eingestellt werden.

Leistungsregelung

Das ELC ermöglicht dank einer integrierten Leistungsregelung eine hohe Konstanz der elektrischen Lampenleistung. Netzspannungsschwankungen von $\pm 10\%$ haben keinen Einfluss auf die Lampenleistung.

Zündgerät

Mit dem Einschalten der Lampe liefert das ELC Zündimpulse zur Zündung der Lampe, ein separates Zündgerät ist nicht erforderlich.

Weitere Leistungsmerkmale

- Hoher elektrischer Wirkungsgrad.
- Das ELC hat netzseitig einen Leistungsfaktor $> 0,9$. Es kann ohne Kompensation direkt am Netz betrieben werden.
- Über die potentialfreien Steuereingänge können verschiedene Lampenzustände wie maximale Lampenleistung, Dimmbetrieb oder Standby-Betrieb eingestellt werden.
- Die digitalen Steuereingänge sind für Steuerspannungen zwischen 15 und 30 V AC oder DC ausgelegt. Daher ist das ELC in die Anlagen-Elektrik gut integrierbar.
- Lampenstrom und Lampenleistung werden ständig erfasst und als 0-10 V Signale analog ausgegeben.
- Das ELC überwacht die Lampenzuleitung auf Erdschluss
- Der Lampenausgang ist potentialgetrennt gegenüber der Netzspannung
- Das ELC ist am Lampenausgang kurzschluss- und leerlaufsicher.

3 Installation

3.1 Montage des Gehäuses



Das ELC muss in einen Schaltschrank mindestens der Schutzart IP 54 (siehe EN 60529) montiert werden. Ein Betrieb ohne Schaltschrank oder in einem Schaltschrank niedrigerer Schutzart ist nicht zulässig.

Es ist nur **senkrechte Einbaulage** (Steueranschlüsse unten, Netzanschluss oben) unter Berücksichtigung der Mindestabstände gestattet. Eine davon abweichende Einbaulage ist nicht möglich.

Es stehen die in 3.1.1 und in 3.1.2 dargestellten Montagevarianten zur Verfügung.

Das ELC sollte nicht in der unmittelbaren Umgebung von empfindlichen elektronischen Geräten montiert werden. Zu Streufeldtransformatoren oder anderen Induktivitäten muss ein geeigneter Abstand eingehalten werden.



Es muss für eine ungehinderte Strömung der Kühlluft am ELC gesorgt werden. Die Umgebungstemperatur des ELC darf die in Kapitel 6 beschriebenen Werte nicht übersteigen.

Es ist eine Schaltschrankbelüftung zu installieren.
Die erforderliche Luftleistung wird bestimmt durch Größe und Baulage des Schaltschranks, die installierte elektrische Verlustleistung sowie die Außentemperatur. Erkundigen Sie sich hierzu bei Ihrem Schaltschrankhersteller. Empfohlene Luftleistung siehe technische Daten Kapitel 6.

Sollte die Kühlluft Verunreinigungen enthalten, welche das ELC in seiner Funktion beeinträchtigen können, müssen entsprechende Gegenmaßnahmen z.B. durch Einbau eines Feinluftfilters getroffen werden.

3.1.1 Montagevariante „Standard“

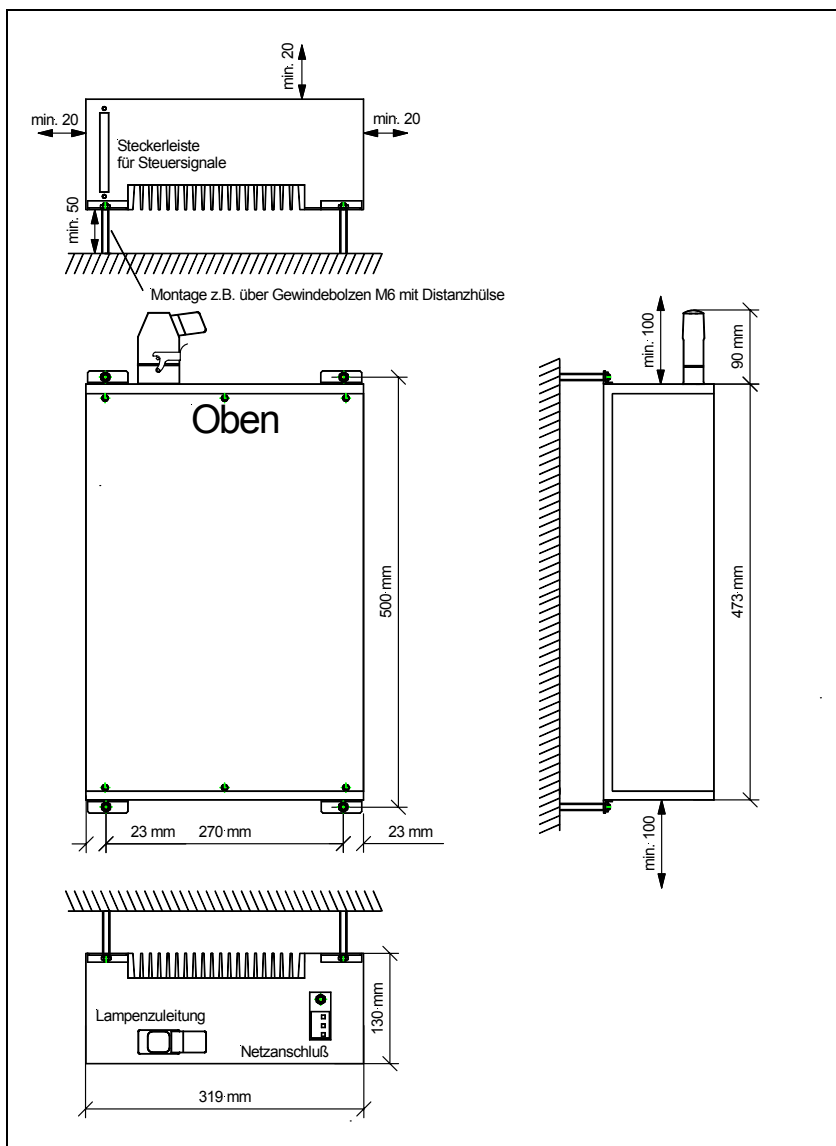


Abb. 1: Standardmontage des ELC (alle Maße in mm).

3.1.2 Montagevariante „90° gedreht“

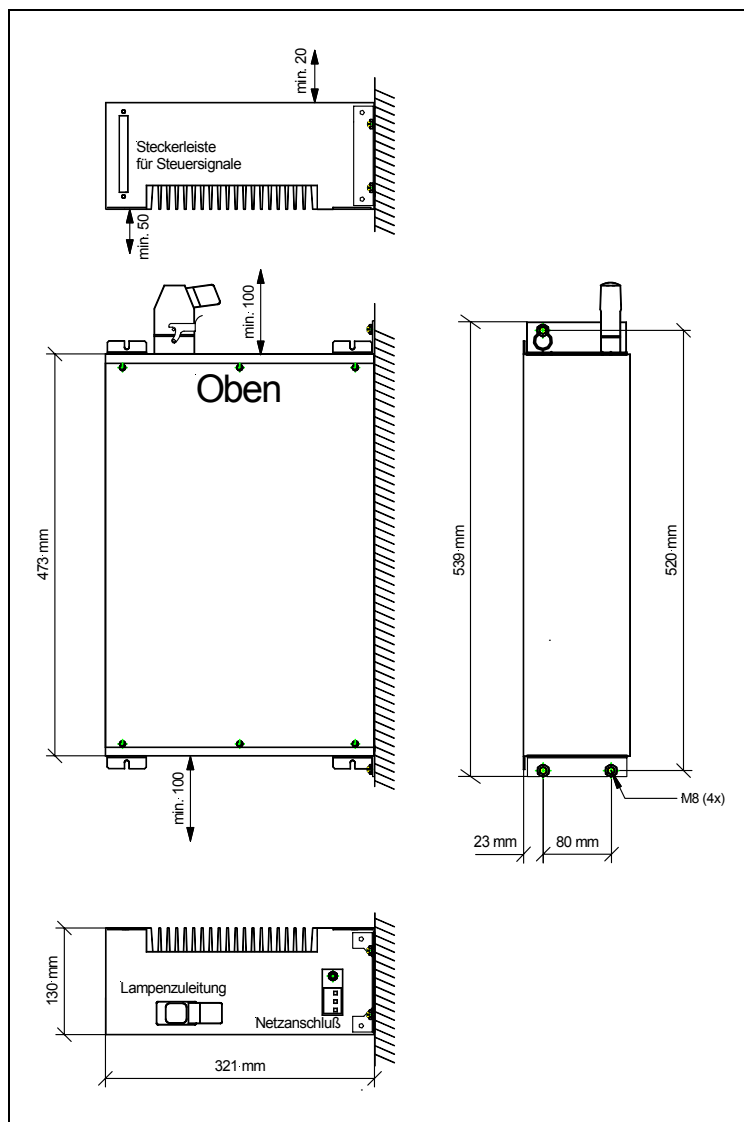
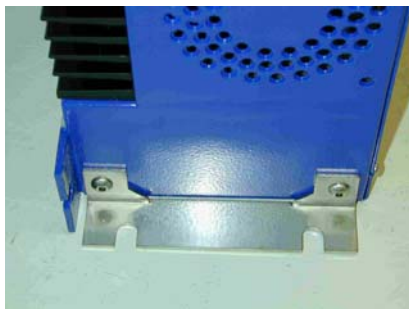


Abb. 2 90° gedrehte Montage mit Montagewinkeln

Für die Montagevariante „90° gedreht“ liefern wir Ihnen bei Bedarf entsprechende Montagewinkel mit je zwei Schrauben.



Montagewinkel auf der Geräteoberseite montieren



Montagewinkel auf der Geräteunterseite montieren

3.2 Leistungsanschlüsse

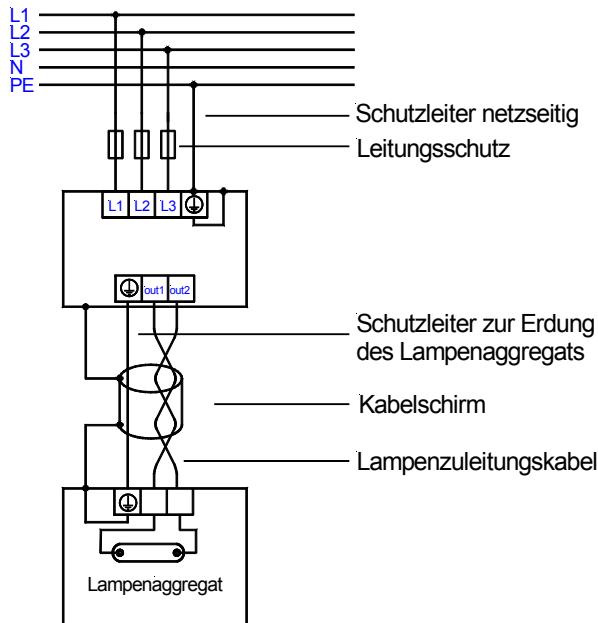


Abb. 3: Leistungsanschlüsse

Die Leistungsanschlüsse des ELC, befinden sich auf der Oberseite des Gerätegehäuses.

In Abb. 3 ist der elektrische Installationsplan dargestellt.

Der Schirm des Lampenzuleitungskabels muss am ELC aufgelegt werden. Hierfür ist der Stecker mit einer EMV-Verschraubung ausgestattet (s. auch Anschluss der Lampenzuleitung).

Optional kann der Schirm **zusätzlich** am Lampenaggregat aufgelegt werden.



Die Netzzuleitung und die Lampenzuleitung müssen getrennt von Steuerleitungen verlegt werden.



Die Qualitätsanforderungen nach EN 50160 bezüglich Netzfrequenz, Spannungseinbrüchen, Transienten etc. werden vorausgesetzt.

Die einphasige Kurzschlussleistung am Einspeisepunkt muss um den Faktor 20 höher sein als die Nennleistung der UV-Anlage (entsprechend muss der Kurzschlussstrom um den Faktor 35 höher als der Nennstrom oder die rel. Kurzschlussspannung um 2,8 % niedriger sein).

Netzanschluss



Abb. 4: Netzanschluss.

Der Netzanschluss des ELC befindet sich oben rechts.

Der Schutzleiter muss einen Mindestquerschnitt von 4 mm² aufweisen.

Die drei Phasen müssen bauseitig mit einem Leitungsschutzschalter abgesichert werden.



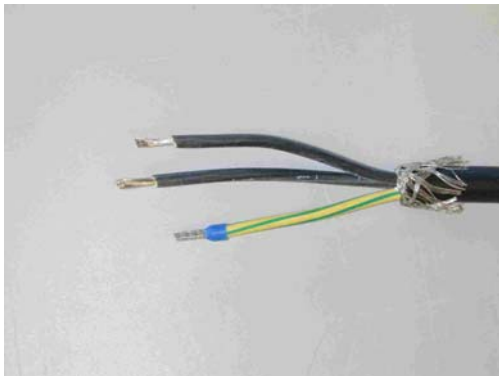
Um eine Beschädigung der Klemmen zu verhindern, sind beim Anschluss folgende Drehmomente einzuhalten

- L1, L2, L3: **0,6 – 0,8 Nm**
- Schutzleiter: **3,0 – 4,0 Nm**

Anschluss der Lampenzuleitung



Es ist ein Kabel entsprechend dem in Kapitel 6 beschriebenen Lampenzuleitungskabel zu verwenden.

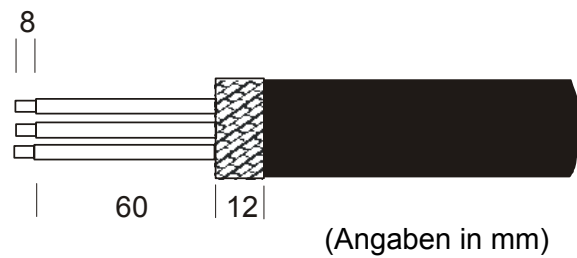


Aufbau des Steckverbinders (von l.n.r.)

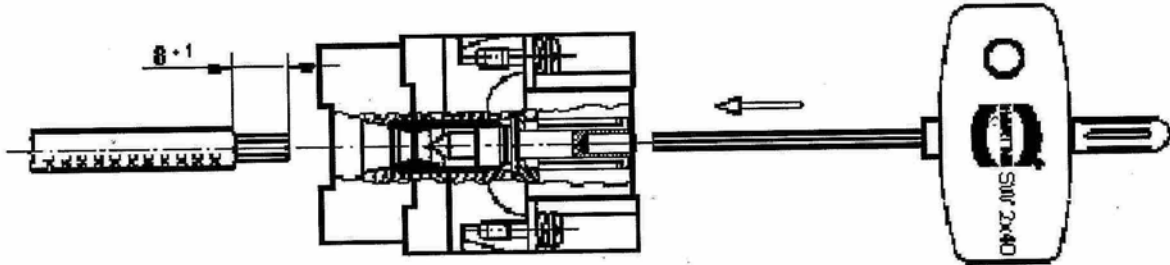
- Trägergehäuse
- Gehäusedichtung
- Tüllengehäuse + Schrauben
- EMV-Kabelverschraubung mit Kunststoff-Einsatz

Vorbereitung des Lampenzuleitungskabels:

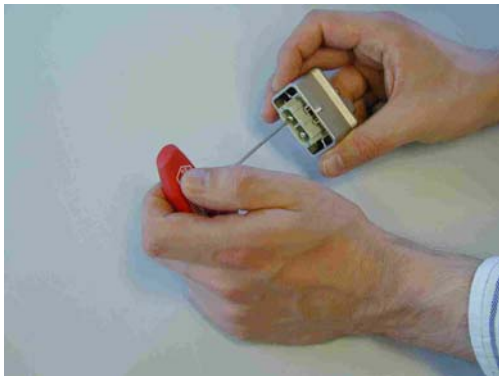
- abmanteln
- Metallgeflecht kürzen und über den Mantel legen
- Leiter abisolieren
- Schutzleiter (sofern vorhanden) mit Aderendhülse versehen



- Kabel in die Verschraubung und das Tüllengehäuse einführen

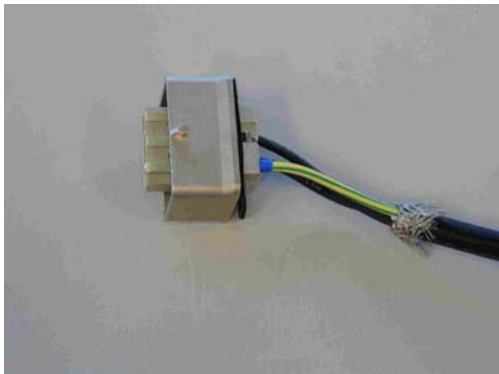


- Litze nicht zusätzlich verdrillen
- Litzen in Kontaktkammer einschieben, bis Isolation bündig an der Klemmutter liegt.
- Beim Anziehen der Klemmutter Litze in Position halten.



Anzugsdrehmoment: 1 Nm (zul. Moment für Schraubendreher = 1,2 Nm)

Innensechskant (Schlüsselweite 2)



- Schutzleiter (sofern vorhanden) anschließen



- Tüllengehäuse anschrauben.
Empfohlene Orientierung:
Verschraubung in Richtung PIN1
(s. Bild unten)
- Schirm gleichmäßig über den Kunststoff-Einsatz der Kabelverschraubung ziehen (360°-Kontaktierung)



- EMV-Verschraubung anziehen

Das Lampenzuleitungskabel muss zwischen Schaltschrank und Lampenaggregat in einem Metallschutzschlauch verlegt werden. Für die richtige Montage von Lampenaggregat und Lampe beachten Sie bitte die Angaben der jeweiligen Hersteller.

3.3 Steueranschlüsse

Die Steuerleitungen werden über den Steckverbinder an der Unterseite des Gehäuses angeschlossen.

Auf der Unterseite befinden sich zwei Buchsenleisten (s. Abb. 5).

Der Steckverbinder für die Steueranschlüsse ist an der mit **Control** gekennzeichneten Buchsenleiste einzustecken.

Die Pinbelegung ist in Abb. 6 und Tabelle 1 dargestellt.

Alle Steuerkreise müssen bauseitig geerdet werden.



Abb. 5: Steueranschlüsse

Pinbelegung

1	2	3	4	5	6	7	8	9	10
Start1	Max1	Min1	+ 10 V DC	0-10V	P-lamp	I-lamp	ES1	n.c.	OK1
START	MAX	MIN	SET VALUE		PL	IL	ES		RELEASE
Start2	Max2	Min2	GND	GND	GND	GND	ES2	n.c.	OK2
20	19	18	17	16	15	14	13	12	11

Abb. 6: Steckerleiste für die Steuerung des ELC

Bezeichnung	Nummer	Beschreibung	
Start1	1	Digitaler Steuereingang	15 - 30 V AC / DC, zwischen Pin 1 und Pin 20 Eingangsimpedanz = 1 k Ω potentialfrei, activ high
Start2	20	START	
Max1	2	Digitaler Steuereingang	15 - 30 V AC / DC, zwischen Pin 2 und Pin 19 Eingangsimpedanz = 1 k Ω potentialfrei, activ high
Max2	19	MAX	
Min1	3	Digitaler Steuereingang	15 - 30 V AC / DC, zwischen Pin 3 und Pin 18 Eingangsimpedanz = 1 k Ω potentialfrei, activ high
Min2	18	MIN	
+ 10 V DC	4	Steuerspannung Ausgang	für Sollwertpotentiometer 5 k Ω oder 10 k Ω max. 10 mA
0-10V	5	Analog Steuereingang	Sollspannung zw. 0-10 V und GND, Eingangsimpedanz > 200 k Ω control GND**
GND	16, 17	SOLLWERT*	
P-Lamp	6	Analog-Ausgang	0-10 V DC / 1 mA, (1 V \cong 1 kW), Bezug: GND control GND**
GND	15	PL (Lampenleistung)	
I-Lamp	7	Analog-Ausgang	0-10 V DC / 1 mA, (1 V \cong 2 A), Bezug: GND control GND**
GND	14	IL (Lampenstrom)	
ES1	8	Relais Erdschluss ES	bis 30 V AC / DC, max. 0,5 A Kontakt zwischen Pin 8 und 13, während des Betriebs geschlossen, öffnet im Fehlerfall
ES2	13	Schließer, potentialfrei	
OK1	10	Freigaberelais RELEASE	bis 30 V AC / DC, max. 0,5 A Kontakt zwischen Pin 10 und 11, während des Betriebs geschlossen, öffnet im Fehlerfall
OK2	11	Schließer, potentialfrei	

Tabelle 1: Steueranschlüsse

* PWM-Einkopplung auf Anfrage möglich

** control GND: alle mit control GND bezeichneten Pins sind intern verbunden und potentialfrei.

3.4 Erläuterungen zu den Steuerungsfunktionen des ELC

3.4.1 Freigaberelais Release

Das Release-Relais zeigt den störungsfreien Betrieb des Gerätes an.

Das heißt, es schließt beim Einschalten des ELC (siehe 4.2) und bleibt während des Betriebs der Lampe geschlossen, sofern kein Fehler vorliegt.

Typischer Fehler: Lampe zündet nicht.

3.4.2 Steuereingang START

High: Lampe ist an

Low: Lampe ist aus

Mit dem Anlegen des High Signals wird die Lampe gezündet und läuft mit maximalem Strom hoch, bis die gewünschte Leistung (siehe unten) erreicht ist.

Empfohlen wird der Hochlauf auf Maximalleistung. Nach einiger Zeit (ca. 2 min) ist die Leistung erreicht, danach kann die Lampenleistung beliebig variiert werden.

3.4.3 Einstellung der Lampenleistung

Stufenlos

Die Lampe ist stufenlos dimmbar von ca. 20 % bis 100 % der Nennleistung. Die gewünschte Lampenleistung wird durch Anlegen einer analogen Spannung zwischen 0 V und 10 V an den Steuereingang SET VALUE eingestellt.

- 0 V entspricht min. Leistung P_{\min} (20 % der Nennleistung)
- 10 V entspricht max. Leistung P_{\max} (100 % der Nennleistung)

Alternativ kann SET VALUE über ein externes Potentiometer manuell angesteuert werden.

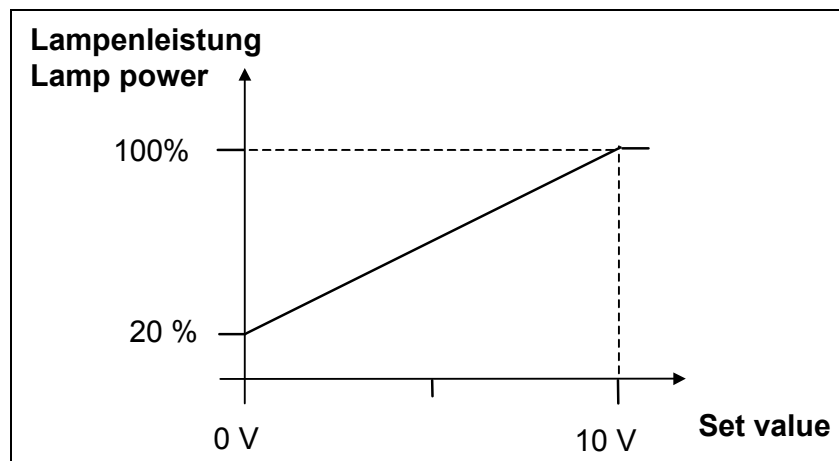


Abb. 7: Steuerkennlinie

Digital: MIN und MAX

Für bestimmte Betriebsarten kann die Lampenleistung unabhängig von der Steuerspannung an SET VALUE auf Maximum oder Minimum eingestellt werden. Beispiele:

- Hochlauf der Lampe: maximale Leistung oder
- Standby-Betrieb: minimale Leistung

Hierzu werden die Steuereingänge MAX bzw. MIN auf High gelegt, wobei die Funktion MAX die höhere Priorität hat.

3.4.4 Tabelle Lampenleistung

SET VALUE	MIN	MAX	Lampenleistung
0 – 10 V	LOW	LOW	stufenlos Minimal – Maximal
0 – 10 V	HIGH	LOW	Minimal
0 – 10 V	LOW	HIGH	Maximal
0 – 10 V	HIGH	HIGH	Maximal

3.4.5 Erdschlussüberwachung

Das ELC ist mit einer Erdschlussüberwachungs-Funktion ausgestattet.

Ein Erdschluss wird über das Relais Erdschluss **ES** angezeigt. Im fehlerfreien Betrieb ist das Relais geschlossen (Voraussetzung: ELC ist an die Netzspannung angeschlossen).

Die Erdschlussüberwachung ist auch bei ausgeschalteter Lampe aktiv.



Ist das Relais ES geöffnet, darf die Lampe nicht gestartet werden.

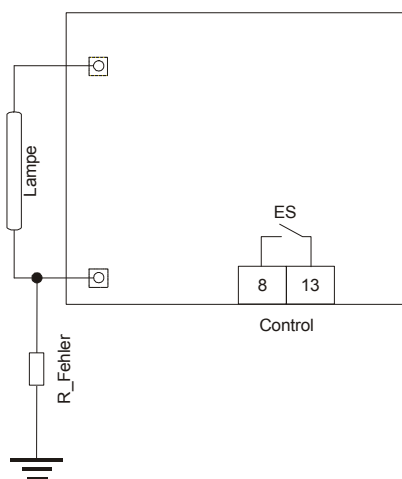


Abb. 8: Erdschluss-Überwachung

Im Falle eines Erdschlusses über den Isolationswiderstand R_{Fehler} (s. Abb. 8) öffnet das Relais **ES**.

Der Fehler wird lediglich angezeigt, das ELC schaltet die Lampe nicht ab. Der Fehler wird durch das ELC nicht gespeichert.

Voraussetzung für einwandfreie Funktion der Erdschlussüberwachung ist der vorschriftsmäßige Anschluss des ELC, insbesondere der Erdung.

Der Relaiskontakt **ES** (PIN 8 und 13 an der Steckerleiste Ansteuerung) öffnet, wenn der Isolationswiderstand R_{Fehler} ca. 200 k Ω unterschreitet.



Tritt ein Erdschluss während des Lampenbetriebs auf, muss die Anlage schnellst möglich heruntergefahren werden um den Fehler zu beheben. Bei Erdschluss darf die Lampe nicht gezündet werden.



Um ein ungewolltes Ansprechen der Erdschlussüberwachung bei fehlerfreiem Betrieb ausschließen zu können, muss der Isolationswiderstand der Lampenzuleitungen und aller Lampenanschlussklemmen größer 10 M Ω eingehalten werden.



Ist das Freigabe-Relais RELEASE (s. 3.4.1) geöffnet, liefert das Erdschluss-Relais ES keine eindeutige Information! Eine Störmeldung „Erdschluss“ sollte in diesem Fall nicht ausgegeben werden.

4 Betrieb des ELC

4.1 Inbetriebnahme

Die Betriebsparameter des ELC, z.B. die Höhe der Zündimpulse beim Starten der Lampe werden werkseitig eingestellt.



Veränderungen der werkseitigen Einstellungen können nur beim Hersteller durchgeführt werden. Das Verstellen der geräteinternen Potentiometer kann zu Fehlfunktionen und Schäden am Gerät führen und ist daher untersagt.

Stellen Sie sicher, dass eine geeignete Lampe (siehe Kapitel 6) angeschlossen ist!

4.2 Einschalten des ELC

- Durch das Anlegen der Netzspannung wird das ELC eingeschaltet.

4.3 Start der Lampe

- Zum Einschalten der Lampe wird an den digitalen Steuereingang START ein HIGH-Signal gelegt.



Liegt am digitalen Steuereingang START bereits beim Einschalten des ELC ein HIGH-Signal, wird die Lampe jedoch nicht gestartet. Bei einem Stromausfall kann das ELC bei der Wiederkehr des Stromes die Lampe nicht selbsttätig starten. Vor einem Lampenstart muss am digitalen Steuereingang START zunächst ein LOW-Signal anliegen.

Schalten Sie das ELC während des Hochlaufs auf maximale Lampenleistung.

Maximale Lampenleistung wird eingestellt durch:

- HIGH-Signal am digitalen Steuereingang MAX oder
- 10 V Steuerspannung am analogen Steuereingang SOLLWERT.

Während des Hochlaufs bleibt die Lampenleistung über längere Zeit sehr niedrig und steigt nach ca. 60 s rasch auf ihren Nennwert. Bis zum Erreichen der Nennleistung wird die Lampe mit erhöhtem Strom betrieben.

4.4 Dimmbetrieb

Nach Erreichen des Nennbetriebes können Sie die gewünschte Lampenleistung stufenlos einstellen.

- Die Lampenleistung wird über die Steuerspannung (0 – 10 V) am analogen Steuereingang SOLLWERT eingestellt.

Hierbei entsprechen 0 V minimaler und 10 V maximaler Lampenleistung.



Die Einstellung der Lampenleistung über den analogen Steuereingang SOLLWERT ist nur möglich, wenn an den digitalen Steuereingängen MIN und MAX ein LOW-Signal anliegt.

4.5 Standby-Betrieb

Bei längeren Pausen können Sie das ELC auf Standby-Betrieb umschalten. Die Lampe wird bei minimaler Leistung betrieben, kann jedoch in wenigen Sekunden wieder auf Nennleistung hochgefahren werden.

Der Standby-Betrieb wird eingestellt durch:

- ein HIGH-Signal am digitalen Steuereingang MIN oder
- 0 V Steuerspannung am analogen Steuereingang SOLLWERT.

Die Hochlaufzeit vom Standby-Betrieb in den Nennbetrieb ist abhängig von den Umgebungsbedingungen der Lampe. Eine zu starke Kühlung der Lampe im Standby-Betrieb erhöht die Hochlaufzeit.



Das Einstellen des Standby-Betriebs ist nur möglich, wenn am digitalen Steuereingang MAX ein LOW-Signal anliegt.

4.6 Ausschalten der Lampe

- Die Lampe wird durch ein LOW-Signal am digitalen Steuereingang START ausgeschaltet.



Um einen Wärmestau im ELC zu vermeiden, sollte die Netzspannung noch einige Minuten eingeschaltet bleiben. Vor einem Neustart muss die Lampe genügend abgekühlt sein, da sie sonst nicht gezündet werden kann.

5 Störungen

Störung	Mögliche Ursache	Maßnahme
Nach dem Einschalten des ELC erfolgt keine Freigabe. Freigaberelais RELEASE offen	Am ELC ist keine Netzspannung vorhanden	Sicherungen und Klemmenspannungen überprüfen
	Die Lampe ist eingeschaltet (Steuereingang START auf HIGH)	Lampe ausschalten
	Fehler im ELC	Hersteller benachrichtigen. Siehe 5.1
Nach dem Einschalten der Lampe zündet diese nicht und das Freigaberelais RELEASE öffnet	Lampe zu heiß	Lampe abkühlen lassen, evtl. Kühlung verstärken
	Lampe nicht angeschlossen	Steckverbindungen zwischen ELC und Lampe prüfen
	Lampe defekt	Lampe ersetzen

5.1 Reparatur des ELC

Das ELC kann nur durch den Hersteller repariert werden. Im Störfall wenden Sie sich bitte an folgende Firma:

eta plus electronic gmbh
 Lauterstraße 29
 D-72622 Nürtingen
 Tel: +49 7022 / 6002-80
 Fax: +49 7022 / 65854
 e-mail: Info@eta-uv.de

6 Technische Daten

Allgemeine Angaben ELC

Netz-Frequenz	50 / 60 Hz
Netzspannungstoleranz	Nennspannung $\pm 10 \%$
Empfohlene Luftmenge der Schaltschrankbelüftung	120 m ³ / h pro installiertem ELC
Regelbereich	ca. 20 - 100 %
Zündspannung	2000 V / < 1 sek.
Schutzart	IP 20
Umgebungstemperatur	0°C bis +40°C im Betrieb -20°C bis +70°C bei Lagerung und Transport; vor Inbetriebnahme mindestens 4 Stunden bei Raumtemperatur lagern
Zulässige Verschmutzung	Verschmutzungsgrad 2 nach VDE 0110
Zulässige Feuchtebeanspruchung	relative Luftfeuchtigkeit 80 %, nicht betauend
Abmessungen (H x B x T)	ca. 500 x 320 x 130 mm
Gewicht	ca. 16 kg
Einbaulage	nur senkrecht (Lampen- und Netzanschluss oben; Steueranschluss unten) unter Berücksichtigung der Mindestabstände in 3.1
EMV	verifiziert nach EN 55011 EN 61000-3-3 EN 61000-6-2
Sicherheit	verifiziert nach EN 50178
Ableitströme	Ableitströme > 3 mA, siehe dazu Kapitel 1 „Sicherheit“

Typenspezifische Angaben

Typ	ELC N6-400-75	ELC N6-480-75	ELC N8-400-80	ELC N8-480-80	ELC N10-400-80	ELC N10-480-80
Leistungsfaktor	typ. 0,95	typ. 0,94	typ. 0,94	typ. 0,94	typ. 0,94	typ. 0,94
Wirkungsgrad	typ. 0,96	typ. 0,95	typ. 0,96	typ. 0,95	typ. 0,96	typ. 0,95
Netzspannung	3 x 400 V	3 x 480 V	3 x 400 V	3 x 480 V	3 x 400 V	3 x 480 V
Nenn- Stromaufnahme	9,8 A	8,2 A	13,2 A	10,8 A	16,7 A	13,9 A
Max. Strom- aufnahme	10,8 A	9,0 A	14,4 A	11,9 A	18,4 A	15,3 A
Leitungsschutz*	16 A	10 A	16 A	16 A	20 A	16 A
Lampenleistung	6 kW	6 kW	8 kW	8 kW	10 kW	10 kW
Lampenspannung	750 V	750 V	800 V	800 V	800 V	800 V
Lampenspannungs- toleranz	± 7 %	± 7 %	± 6 %	± 6 %	± 6 %	± 6 %

*Leitungsschutz: 3-poliger Leitungsschutzschalter Charakteristik C

Lampenzuleitungskabel: freigegebene Typen und Längen



Bei Verwendung nicht freigegebener Kabeltypen können Fehlfunktionen auftreten. Eine Beschädigung des ELC kann hierbei nicht ausgeschlossen werden.

Artikel- Nr.	Typ	ELC N6-400-75	ELC N6-480-75	ELC N8-400-80	ELC N8-480-80	ELC N10-400-80	ELC N10-480-80
8036	Lampenzuleitungs- kabel 1 kV 3 x 2,5 mm ² NR + PE Ø 10,5 mm	5-20 m	5-20 m	5-20 m	5-20 m	5-20 m	5-20 m
40017	Y-Kabel 1 kV / 10 m Lampenzuleitungs- kabel, geschirmt Ø 10,5 mm	10 m					
8068	Lampenzuleitungs- kabel 1,6 kV 2x2,5 mm ² Ø 10,5 mm	5-20 m	5-20 m	5-20 m	5-20 m	5-20 m	5-20 m

Angaben beziehen sich auf den Abstand zwischen ELC und Lampe